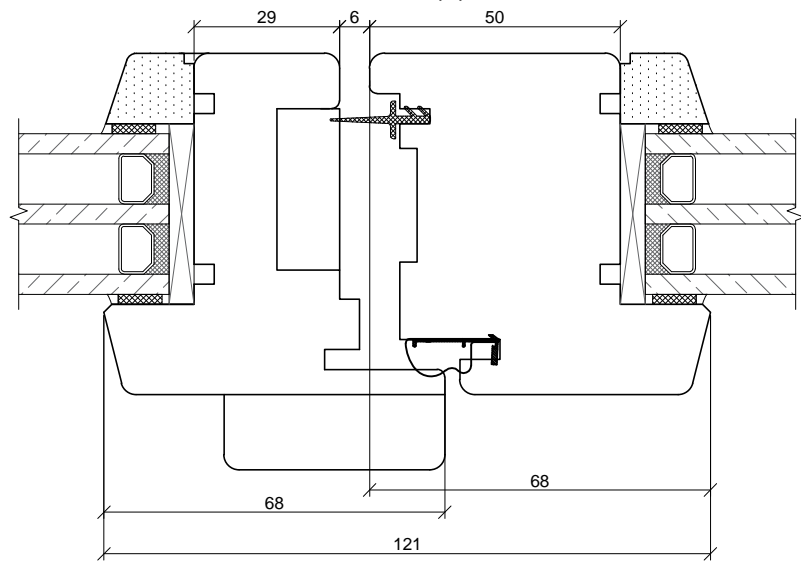
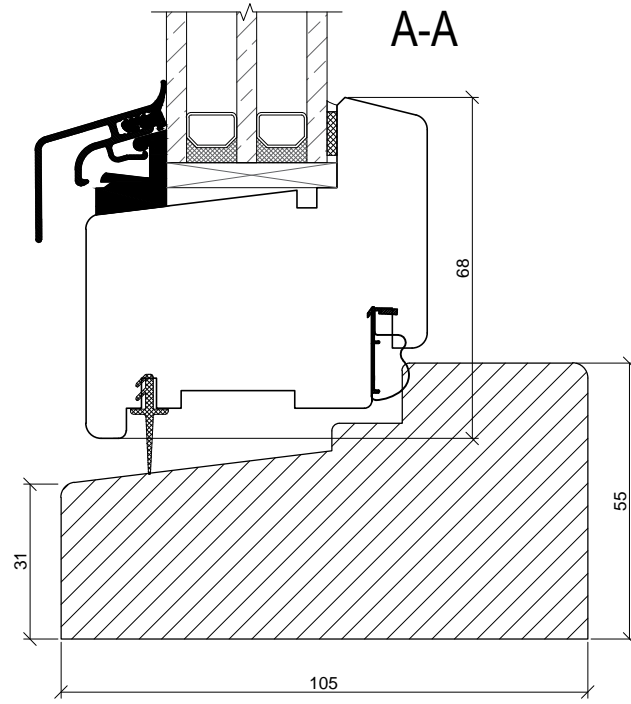


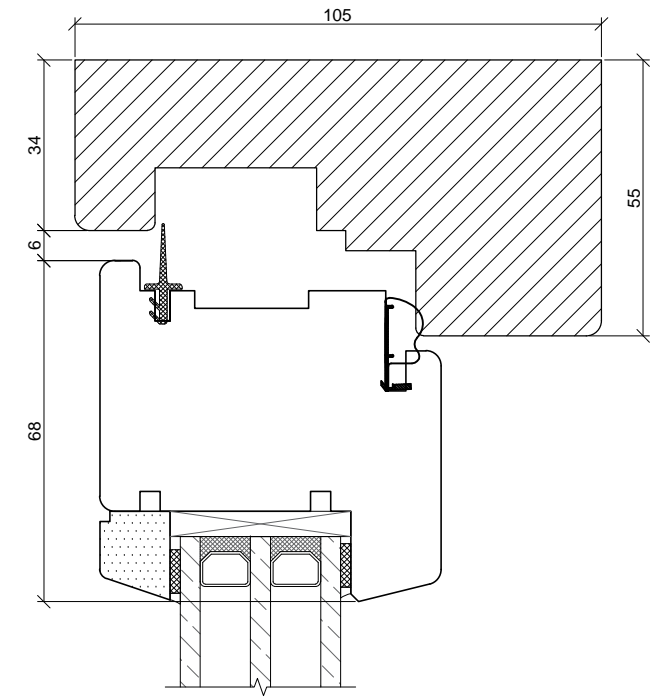
E-E (1)



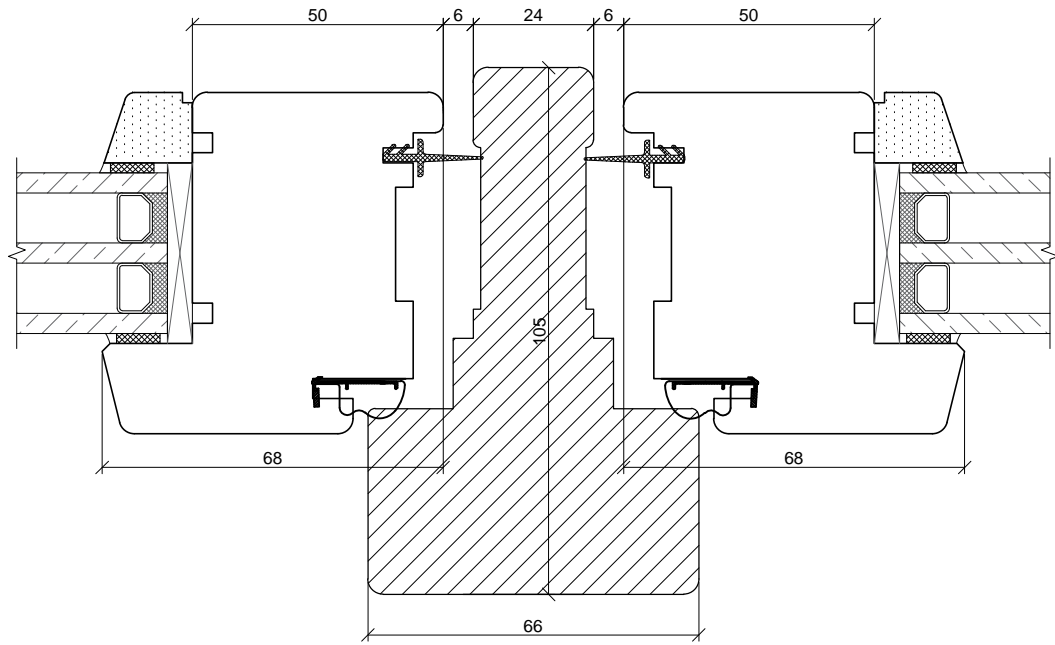
A-A



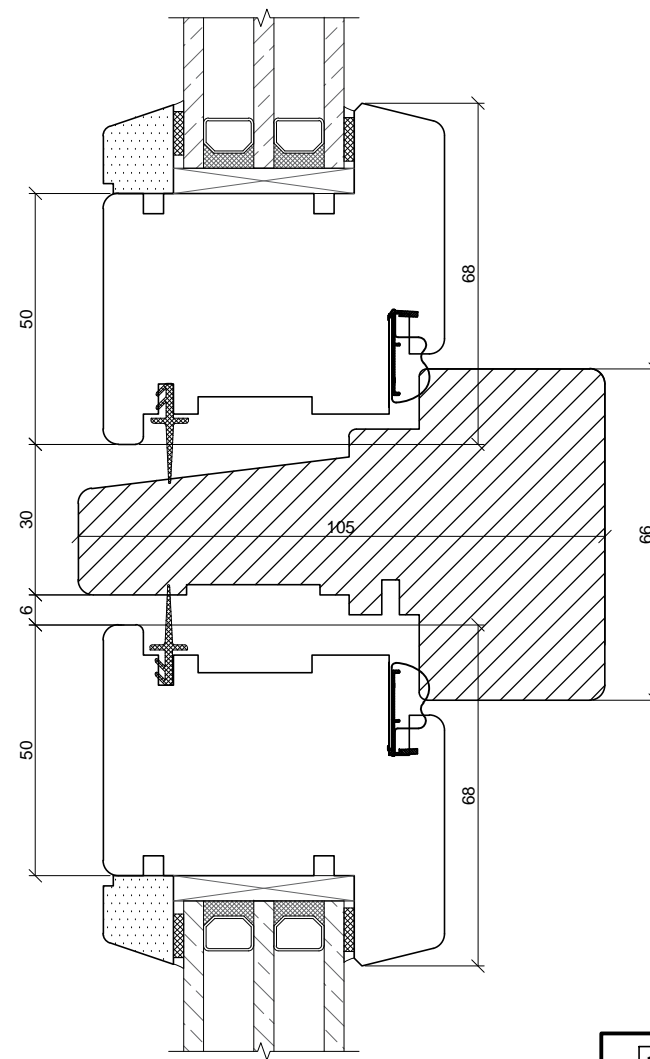
B-B



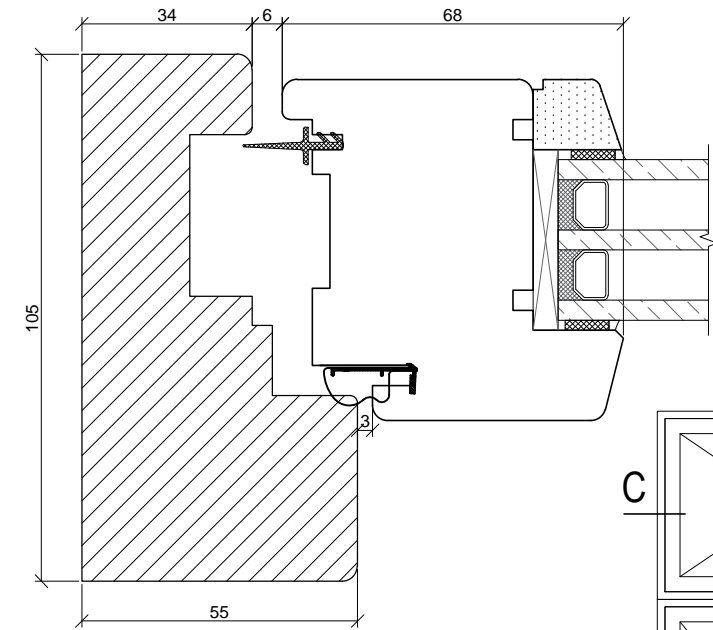
E-E (2)



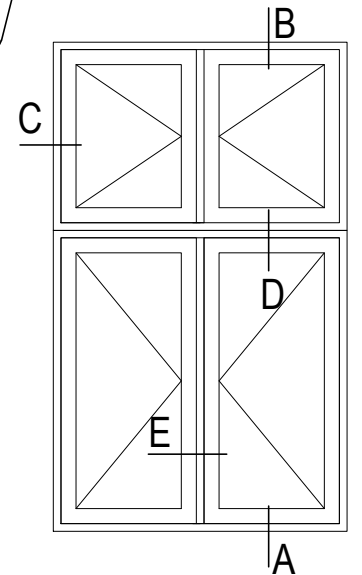
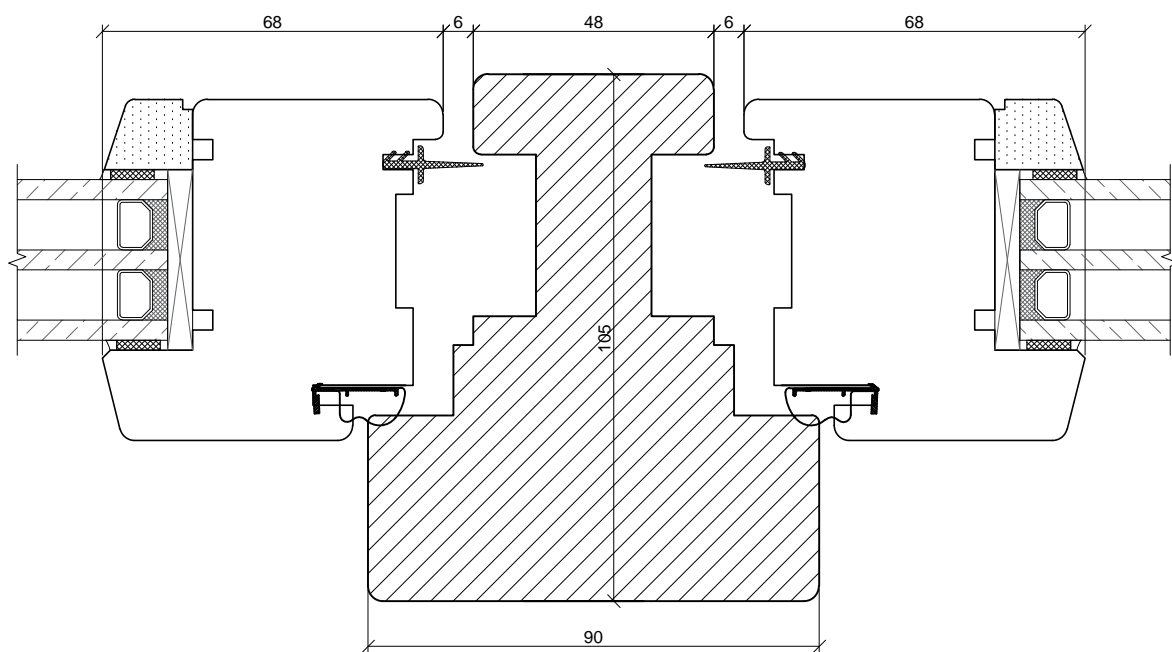
D-D



C-C



E-E (3)



2024-09-09

Drawing:
Skandinaviškas langas

Mark:
Varstomas 68 langas